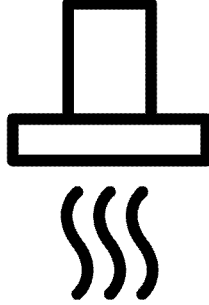




**Davlumbaz**  
Kullanma Kılavuzu



P 52 SAEI-P 54 SAES Giron

**TR**

185.7302.05/R.AF/4.08.2021  
7702370109-7702370118

# Lütfen önce bu kılavuzu okuyun!

Değerli Müşterimiz,

Arçelik ürününü tercih ettiğiniz için teşekkür ederiz. Yüksek kalite ve teknoloji ile üretilmiş olan ürününüzün size en iyi verimi sunmasını istiyoruz. Bunun için, bu kılavuzun tamamını ve verilen diğer belgeleri ürünü kullanmadan önce dikkatle okuyun ve bir başvuru kaynağı olarak saklayın. Ürünü başka birisine verirsiniz, kullanma kılavuzunu da birlikte verin. Kullanma kılavuzunda belirtilen tüm bilgi ve uyarıları dikkate alarak talimatlara uyun.

Bu kullanma kılavuzunun başka modeller için de geçerli olabileceğini unutmayın. Modeller arasındaki farklar kılavuzda açık bir şekilde belirtilmiştir.

## Semboller ve açıklamaları

Kullanma kılavuzunda şu semboller yer almaktadır:



Önemli bilgiler veya kullanımla ilgili faydalı ipuçları.



Can ve mal açısından tehlikeli durumlara karşı uyarı.



Elektrik çarpmasına karşı uyarı.



Yangın tehlikesine karşı uyarı.



Sıcak yüzeylere karşı uyarı.



Bu ürün, çevreye saygılı modern tesislerde doğaya zarar vermeden üretilmiştir.



PCB içermez

AEEE Yönetmeliğine Uygundur.

**1 Önemli güvenlik ve çevre talimatları 4**

Genel güvenlik .....	4
Elektrik güvenliği .....	5
Ürün güvenliği .....	6
Kullanım amacı .....	7
Çocuklar için güvenlik .....	8
AEEE Yönetmeliğine Uyum ve Atık ürünün elden çıkarılması .....	8
Ambalaj bilgisi .....	8

**2 Ürününüz 9**

Genel görünüm .....	9
Teslimat kapsamı .....	10
Teknik özellikler .....	11

**3 Kurulum 12**

Kurulum .....	12
Gelecekteki taşıma işlemleri .....	17

**4 Davlumbazın kullanılması 18**

Kumanda .....	19
---------------	----

**5 Bakım ve temizlik 23**

Genel bilgiler .....	23
Lambasının değiştirilmesi .....	23

**6 Sorun giderme 25**

## 1 Önemli güvenlik ve çevre talimatları

Bu bölümde, yaralanma ya da maddi hasar tehlikelerini önlemeye yardımcı olacak güvenlik talimatları yer almaktadır. Bu talimatlara uyulmaması halinde her türlü garanti geçersiz hale gelir.

### Genel güvenlik

- Bu ürün, ürünün güvenli bir şekilde kullanımı ve tehlikeleri hakkında nezaret edildikleri veya eğitim verildikleri sürece 8 yaş ve üstü çocuklar ile fiziksel, duyuşal veya zihinsel yetenekleri tam gelişmemiş veya tecrübe ve bilgi eksiğı bulunan insanlar tarafından kullanılabilir.

Çocuklar cihaz ile oynamamalıdır. Temizleme ve kullanıcı bakım işlemleri kendilerine nezaret eden biri olmadığı sürece çocuklar tarafından gerçekleştirilmemelidir.

- **Zehirlenme Tehlikesi!** Ürün çalışırken, tüm ev içerisinden hava çekilir. Yeterli havalandırma sağlanmadığı takdirde hava akımı oluşarak ev içerisinde yanma sonucu açığa çıkan atık ve zehirli gazlar geri emilir. Ürünü hava

dolaşımı sağlayan ve zehirli gaz çıkartabilecek ürünlerle (odun, gaz, yağ ve kömür sobaları, şofbenler, su ısıtıcıları vb.) birlikte çalıştırmayın.

- Binanızın havalandırma ve baca sisteminin yeterliliğini mutlaka yetkili kişilere kontrol ettirin.
- Bu cihaz, kendilerine güvenliklerinden sorumlu olan kişi tarafından cihazın kullanımıyla ilgili denetim yapılmadıkça veya talimat verilmedikçe, kısıtlı fiziksel, duyuşal veya zihinsel kapasiteye sahip olan (çocuklar dahil) ya da bilgi ve deneyimi olmayan kişilerce kullanılmak amacıyla tasarlanmamıştır. Cihazla oynamamalarını güvence altına almak için çocuklar gözetim altında tutulmalıdır. Temizleme ve kullanıcı bakım işlemleri kendilerine nezaret eden biri olmadığı sürece çocuklar tarafından gerçekleştirilmemelidir.
- Kurulum ve tamir işlemlerini her zaman **Yetkili Servise**

yaptırın. Yetkili olmayan kişiler tarafından yapılan işlemler nedeniyle doğabilecek zararlardan üretici firma sorumlu tutulamaz.

- Ürün bozuksa veya gözle görülür bir hasarı varsa, ürünü çalıştırmayın.
- Her kullanımdan sonra ürünün kapalı olduğunu kontrol edin.
- Eğer ürün, bir başkasına kişisel veya ikinci el kullanım amacıyla verilirse, kullanma kılavuzu, ürün etiketleri , diğer ilgili döküman ve parçaları ürünle birlikte verilmelidir.
- Kullanılacak ürünün kurulumu için yetkili servisi arayın. Bu işlemten sonra, garanti süresi başlatılır.

### **Elektrik güvenliği**

- Ürününüzü kullanıma hazır hale getirebilmeniz için, önce monte edileceği yeri ve elektrik tesisatını yaptırınız. Daha sonra en yakın Yetkili Servisi çağırınız.
- Ürün arızalı ise yetkili servis tarafından onarılmadan çalıştırılmamalıdır! Elektrik çarpması tehlikesi vardır!

- Davlumbazınızın montajı yapılmadan fişini prize takmayın.
- Fişe ıslak ellerle kesinlikle dokunmayın! Fişi çekmek için kablodan tutmayın, her zaman fişi tutarak çekin.
- Kurulum, bakım, temizlik ve tamir işlemleri sırasında ürünün elektrik bağlantısı kesilmiş olmalıdır.
- Şebeke kordonu hasarlandığında en yakın servisimize başvurarak yenisini taktırın.
- Ürününüz fişli ise kurulum sırasında fişi keserek elektrik bağlantısı yapmayın. Kesilerek yapılan bağlantılarda ürün garantisi geçersiz olur ve kullanıcı güvenliği açısından tehlike oluşturur.
- Şebeke kordonunu ocakların yakınından geçirmeyin. Kablo eriyerek yangına sebebiyet verebilir.
- Elektrikli cihazlar ve sistemler üzerinde yapılacak her türlü çalışma, yetkili ve ehliyetli kişiler tarafından gerçekleştirilmelidir.
- Herhangi bir hasar durumunda, ürünü kapatın ve elektrik bağlantısını kesin.

Bunun için, evinizin sigortasını kapatın.

- Sigorta akımının ürün akımıyla uyumlu olduğundan emin olun.
- Ürünü, üzerine su püskürterek veya su dökerek kesinlikle yıkamayın! Elektrik çarpması tehlikesi vardır!

## **Ürün güvenliği**

- Davlumbazınızın alt yüzeyi ile ocak üst yüzeyi arasındaki yükseklik, 650 mm'den az olmamalıdır.
- Davlumbazınızın lambalarını uzun süre çalıştırdıktan sonra bu lambalara dokunmayın. Isınan lambalar elinizi yakabilir.
- Ürününüzü yağ tutucu filtresiz çalıştırmayın. Ürününüz çalışırken filtreleri yerinden çıkarmayın.
- Ürün altında yüksek alev oluşturmayın. Aksi takdirde yağ tutucu filtredeki yağlar tutuşarak yangına sebebiyet verebilir.
- Ocakların üzerine tencere tava vb. koyduktan sonra ürünü çalıştırın. Aksi halde yükselen ısı ürününüzün bazı parçalarını deforme edebilir.

- Ocakların üzerinden tencere tava vb. almadan önce ocağı kapatın.
- Davlumbazınızın altında kolay tutuşan malzeme bulundurmayın.
- Ürün altında açık olarak alev maruz bırakmayın. Filtrede biriken yağların alev almasına neden olabilir. Ürünü filtresiz çalıştırmayın.
- Kızartma cinsi yemekler yaparken ocağınızın başından ayrılmayın, yemek yaparken yağlar alev alabilir, kızgın yağ yangına sebebiyet verebilir. Bu nedenle örtü ve perdelerle dikkat edin.
- Temizleme periyodik sürelerle uygun yapılmaz ise davlumbazınızda yanma riski oluşabilir.
- Mutfak havasının kokulardan ve yemek pişirirken oluşan buhardan iyi temizlenmesi için, pişirme veya kızartma işi bittikten sonra davlumbazınızı 15 dakika daha çalıştırın.
- Gaz veya diğer bir yakıtı yakan cihazlar çalışırken aynı anda ocaklı fırın davlumbazı da kullanıldığında odada yeterli havalandırma bulunmalıdır. (Sadece havayı

odaya geri veren cihazlar için geçerli değildir)

- Davlumbazınızın kullanılacağı ortamda akaryakıt veya gaz halindeki yakıtlarla çalışan, örneğin kat kaloriferi gibi, bu cihazın egzostu bulunduğu hacimden tam anlamıyla yalıtılmış veya cihaz hermetik tip olmalıdır.
- Eğer, ortamda, akaryakıt veya gaz halindeki yakıtlarla çalışan bir cihaz daha varsa ortamın yeterli şekilde havalandırılması gereklidir.
- Davlumbazla birlikte, elektrik enerjisinden başka bir enerji ile çalışan başka bir cihazın daha aynı ortamda bulunması halinde, davlumbaz tarafından diğer cihazın egzostunun tekrar odaya çekilmemesi için odada ki negatif basınç en fazla 0.04 mbar olmalıdır.
- Sobaların bağlı olduğu bacalara, atık gazın atıldığı bacalara veya alev yükselen bacalara bağlantı yapmayın. Çıkış havasının boşaltılması ile ilgili yetkililerin kurallarına uyun.
- Ürünüze baca bağlantısı yaptığınızda 120 mm çaplı borular kullanın. Yapılan boru bağlantısı mümkün olduğu

kadar kısa ve az dirsekli olmalıdır.

- Davlumbaz tutamaklarına kolay alev alan ve yanıcı malzemeler asılmamalıdır.
- Yukarıdaki uyarılara uyulmamasından kaynaklanan sorunlardan firmamız sorumlu olmayacaktır.
- Talimatlar doğrultusunda temizlik yapılmaması durumunda yangın riski vardır.
- Davlumbazın altında açık ateş olmamalıdır. (örnek: flambe)
- Dikkat: Pişirici bir cihazla kullanıldığında ulaşılabilir parçalar ısınabilir.
- Filtrenizi normal kullanımda 1 aylık sürelerde temizlemeniz önerilmektedir.

### **Kullanım amacı**

Bu ürün evde kullanılmak üzere tasarlanmıştır. Ticari amaçlarla kullanımına izin verilmemektedir. Üretici, hatalı kullanım veya taşıma sırasında oluşan herhangi bir zarardan dolayı sorumluluk kabul etmez. Satın almış olduğunuz ürünün kullanım ömrü 10 yıldır. Bu, ürünün tanımlandığı şekilde çalışabilmesi için üreticinin

gerekli yedek parçaları bulundurma süresidir.

## **Çocuklar için güvenlik**

- Ürün çalışırken çocukları üründen uzak tutun ve ürünle oynamalarına izin vermeyin.
- Ambalaj malzemeleri çocuklar için tehlikeli olabilir. Ambalaj malzemelerini, çocukların ulaşamayacakları bir yerde muhafaza edin veya atık talimatlarına uygun bir şekilde tasnif ederek çöpe atın.
- Elektrikli ürünler, çocuklar için tehlikelidir. Ürün çalışırken çocukları üründen uzak tutun ve ürünle oynamalarına izin vermeyin.

## **AEEE Yönetmeliğine Uyum ve Atık ürünün elden çıkarılması**

- Bu ürün, T.C. Çevre ve Şehircilik Bakanlığı tarafından yayımlanan "Atık Elektrikli ve Elektronik Eşyaların

Kontrolü Yönetmeliği'nde belirtilen zararlı ve yasaklı maddeleri içermez. AEEE Yönetmeliğine uygundur.



- Bu ürün, geri dönüşümlü ve tekrar kullanılabilir nitelikteki yüksek kaliteli parça ve malzemelerden üretilmiştir. Bu nedenle, ürünü, hizmet ömrünün sonunda evsel veya diğer atıklarla birlikte atmayın. Elektrikli ve elektronik cihazların geri dönüşümü için bir toplama noktasına götürün. Bu toplama noktalarını bölgenizdeki yerel yönetime sorun. Kullanılmış ürünleri geri kazanıma vererek çevrenin ve doğal kaynakların korunmasına yardımcı olun. Ürünü atmadan önce çocukların güvenliği için elektrik fişini kesin ve yükleme kapağının kilit mekanizmasını çalışmaz duruma getirin.

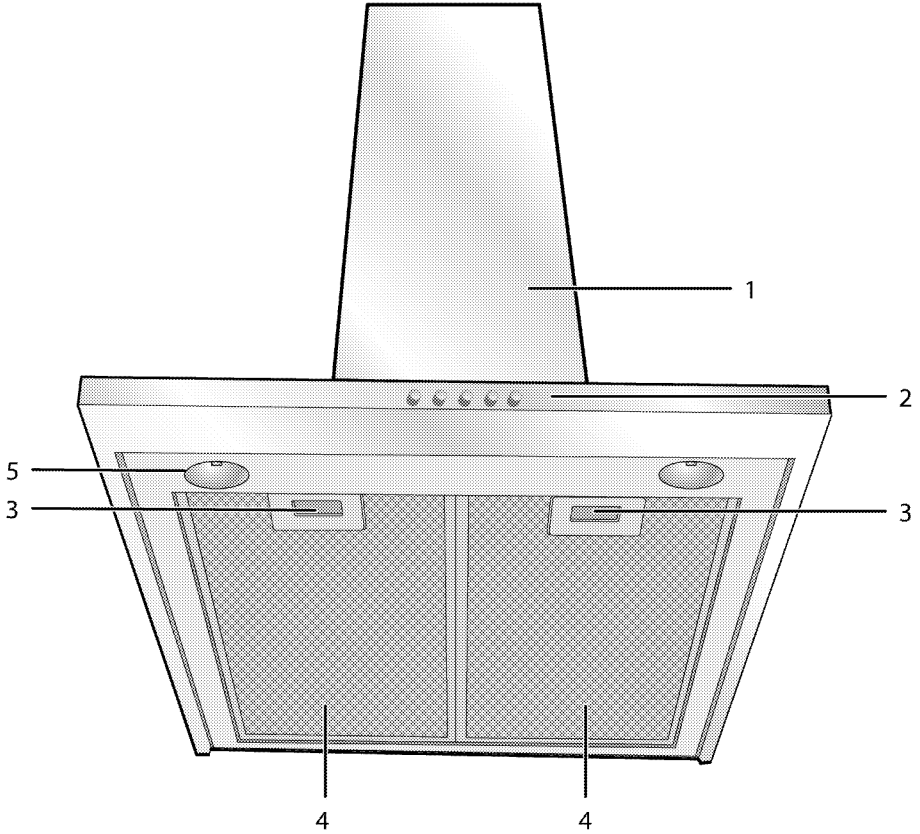
## **Ambalaj bilgisi**

- Ürünün ambalajı, Ulusal Mevzuatımız gereği geri dönüştürülebilir malzemelerden üretilmiştir. Ambalaj atığını evsel veya diğer atıklarla birlikte atmayın, yerel otoritenin belirttiği ambalaj toplama noktalarına atın.



## 2 Ürününüz

### Genel görünüm



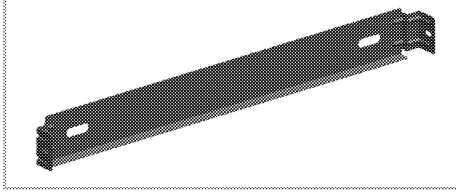
- 1 Davlumbaz gövdesi
- 2 Kontrol paneli
- 3 Alüminyum filtre kilidi
- 4 Alüminyum filtre
- 5 Lamba

## Teslimat kapsamı

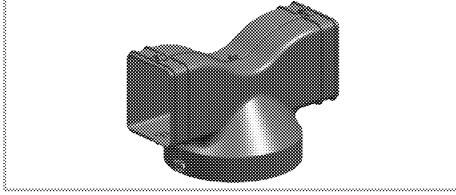
**i** Ürün modeline göre, verilen aksesuar çeşidi değişmektedir. Kullanma kılavuzunda anlatılan tüm aksesuarlar ürününüzde bulunmayabilir.

1.Kullanma kılavuzu

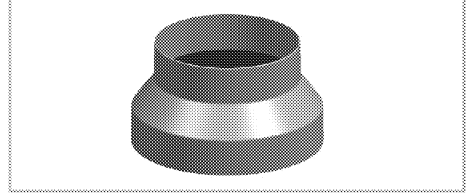
2.Duvar bağlantı parçası



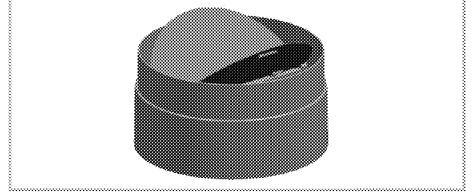
3.Hava yönlendiricisi



4.Baca bağlantı adaptörü



5.Ters hava akışını engelleyici kapakçıklar



## Teknik özellikler

Dış boyutlar (yükseklik/genişlik/derinlik)	min. 980 mm - max. 1200 mm/898 mm/610 mm
Voltaj/frekans	220-240 V ; 50 Hz
Kontrol	3 seviye + 1 Booster
Emiş gücü	750 m <sup>3</sup> /h
Toplam güç tüketimi	max. 225 W
Hava çıkış borusunun çapı	120-150 mm
<b>LAMBA</b>	
Lamba tipi	Led
Lambanın güç tüketimi	2 W
Potansiyel bir yedek lambanın maksimum gücü	max.4 x 4 W.Led /max.4 x 28 W.Halojen
Lambanın voltajı/frekansı	170-200-230 V ; 50/60 Hz
Lamba kapağı tipi	GU10
Lambanın çapı/uzunluğu	50 mm /55 mm

**P 52 SAEI : Inoks / P 54 SAES Grion :**  
**Gri renkli modelidir.**

**i** Teknik özellikler, ürünün kalitesini iyileştirmek amacıyla önceden bildirimde bulunulmaksızın değiştirilebilir.

**i** Bu kılavuzda verilen şekiller şematiktir ve ürünle bire bir uyuşmayabilir.

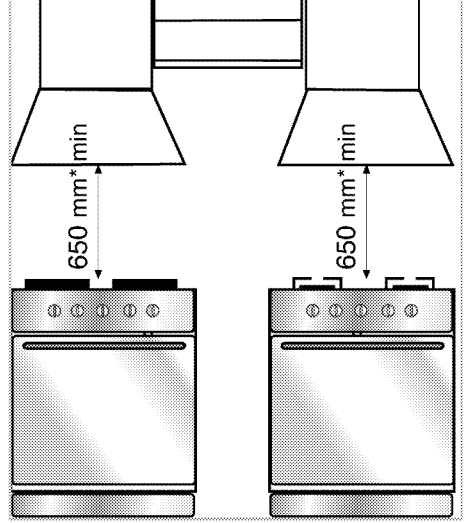
**i** Üründeki işaretlerde veya ürünle birlikte verilen basılı belgelerde belirtilen değerler, ilgili standartlar uyarınca laboratuvar koşullarında elde edilmiştir. Bu değerler, ürünün çalışma ve çevre koşullarına bağlı olarak değişiklik gösterebilir.

### 3 Kurulum

Ürünün kurulumu için size en yakın Yetkili Servise başvurun. Ürünü kullanıma hazır duruma getirmek için Yetkili Servisi çağırmadan önce, elektrik tesisatının uygun olduğundan emin olun. Değilse ehliyetli bir elektrikçi ve tesisatçı çağırarak gerekli düzenlemeleri yaptırın.

- i** Ürünün yerleştirileceği yerin ve ayrıca elektrik tesisatının hazırlanması müşteriye aittir.
- !** Ürünün kurulumunda, elektrik ile ilgili yerel standartlarda belirtilen kurallara uyulmalıdır.
- !** Ürünü kurmadan önce üzerinde herhangi bir hasar olup olmadığını kontrol edin. Ürün hasarlıysa kurulumunu yaptırmayın. Hasarlı ürünler güvenliğinizi için tehlike oluşturur.
- !** Vida veya sabitleyici ekipmanın montajının talimatlar doğrultusunda yapılmaması elektrik tehlikesi doğurabilir.

### Kurulum



\* min.

Davlumbazınızın alt yüzeyi ile ocağın üst yüzeyi arasındaki yükseklik, 650 mm'den az olmamalıdır.

Davlumbaz ile dışarı atılacak hava, gaz veya başka yakıtlar yakan diğer cihazlar tarafından kullanılan bir bacaya verilmemelidir. (Sadece havayı odaya geri veren cihazlar için geçerli değildir) Havanın dışarı atılmasıyla ilgili mevzuata uyulmalıdır.

### Elektrik bağlantısı

Bu cihaz iki izli besleme kablosu ile üretilmiş olup, ana şebekeye çift kutuplu kontak uçları arasında en az 3 mm boşluk bulunan bir elektrik anahtarı ile bağlanmalıdır. Elektrik bağlantısını ehliyetli bir elektrikçiye yaptırın.

- Ürününüzü, kurulum sonrası elektrik bağlantısına (priz, fiş) kolayca ulaşılabilir şekilde monte edin.
- Toprak hattına sahip bir prizden bacanın yada davlumbazın bağlanacağı yere göre monte edilmelidir.

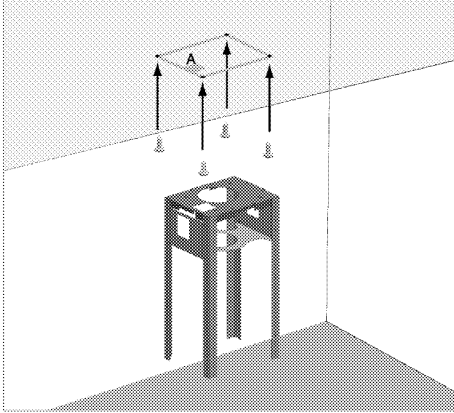
## Davlumbazın kurulumu

**i** Ölçüler mm cinsinden verilmiştir.

Davlumbazınızı takacağınız yeri uygun hale getirmek için gerekli bilgiler aşağıda yer almaktadır.

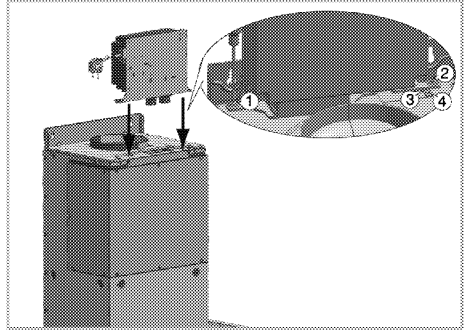
Davlumbaz pişiricinin orta eksenine gelecek şekilde monte edilmelidir. Davlumbazınızın alt yüzeyi ile ocağın üst yüzeyi arasındaki yükseklik, 650 mm'den az olmamalıdır. Davlumbazın montajı için aşağıdaki adımlar uygulanmalıdır. Kurulum işleminden önce davlumbaz taşıyıcı düzeneğinin toplam yüksekliğini belirleyin ve montaj yapılacak delikleri tavana işaretleyin.

1. Pişirme cihazınızı ortalarak tavanda merkez noktanızı belirleyin. Ürünle verilen taşıyıcı elemanların en üst grubunun delik yerleri tavana işaretleyin ve 4 adet verilen vidalara uygun delik delin.

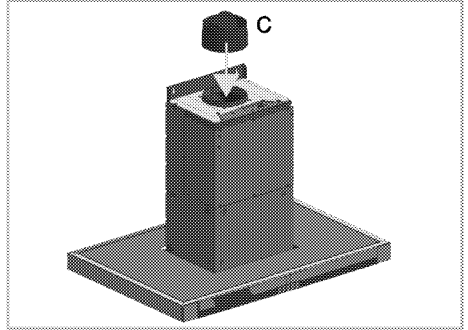


2. Ürünle birlikte verilen taşıyıcı elemanların en üst grubunu deliklere gelecek şekilde monte edin. Elektrik bağlantısını yaparken yukarıda şekilde görülen A bölümüne gelecek şekilde priz monte edilmelidir. Sacın bu kısmı priz için boşluk bırakılmıştır.

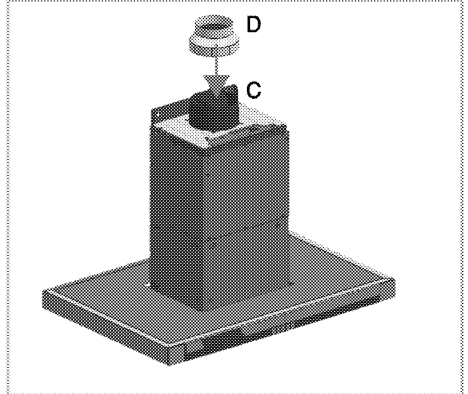
3. Elektronik modellerde; Elektronik anakartı aşağıdaki şekilde gösterildiği gibi 4 adet vida ile yuvasına sabitleyin.



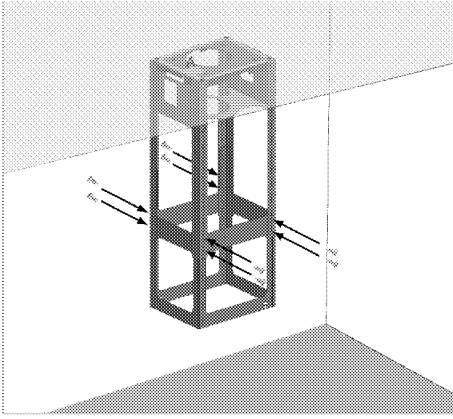
4. Aşağıdaki şekil'de gösterildiği gibi baca çıkışına, ters hava akışını engelleyen kapağı (C) yerleştirin.



5. Baca bağlantı adaptörünü (D), ters hava akışını engelleyen kapak (C) parçası üzerine yerleştirin.



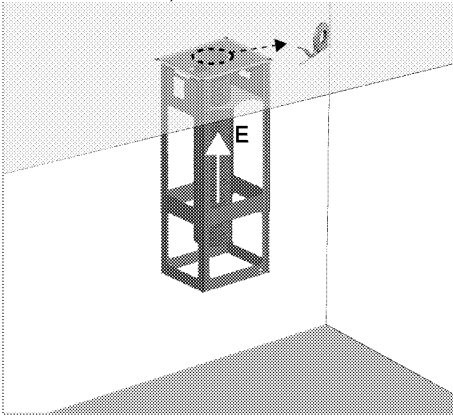
6. Davlumbaz bağlantı gövdesini, davlumbaz-ocak yüzeyi mesafesi ayarlanarak tavana montajı yapılan taşıyıcı bağlantı elemanına şekildeki gibi 8 adet vida ile bağlayın.



### 7. Baca bağlantı kullanımı için:

Bacaya bağlantılı konumlarda emilen hava yağ filtrelerinden geçerek çıkışa ve buradanda bağlantı boruları vasıtasıyla dış ortama bağlı olduğu bacaya ulaşarak ortamdan dışarı atılır.

Baca bağlantı borusunun (E) bir ucunu, tavana montajı yapılan ana gövdenin içerisinden geçirerek baca çıkışına bağlayın (sağlamlaştırmak için bant kullanabilirsiniz).



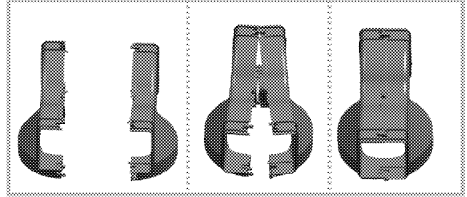
Kullanılan baca bağlantı borularının yanmaz plastik malzemeden yapılmış olmasına dikkat edilmelidir. Esnek tip bağlantı borusu kullanıldığında keskin köşelerin ve ani daralmaların hava emişini olumsuz etkileyeceği göz önünde tutulmalıdır. Baca bağlantısı başka

amaçlı bir cihazın bağlanmış olduğu bacaya kesinlikle yapılmamalıdır.

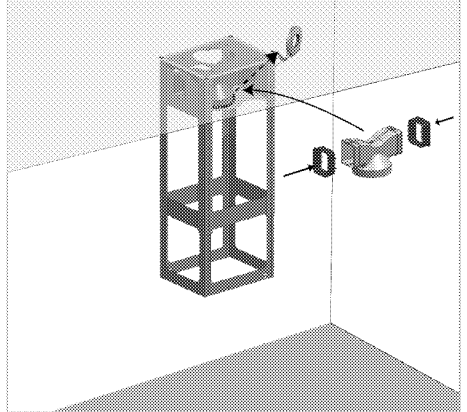
**i** Bağlantı borusu 120-150 mm'den daha büyük olmamalıdır; aksine uygulama baca bağlantısının uygun bir şekilde yapılmasını engeller.

### 8. Dahili dolaşım (Karbon filtreli kullanım)

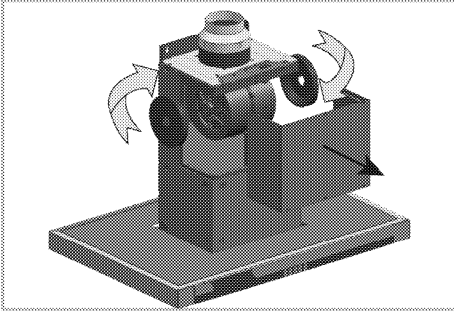
Dahili dolaşım konumunda ortamdan emilen hava, alüminyum filtrelerden, kokulardan arındırıldığı karbon filtrelerden, hava yönlendiricisinden geçtikten sonra bacanın yan yüzeyi üzerindeki havalandırma ızgaralarından ortama geri verilir.



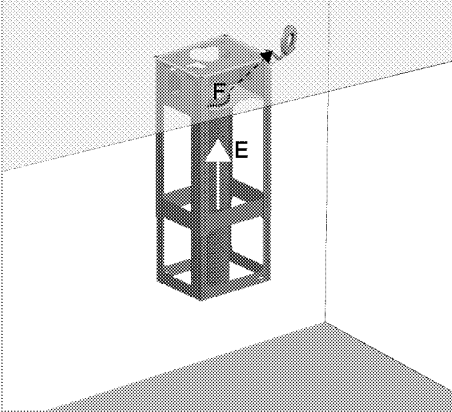
İki ayrı parça olarak verilen hava yönlendiricisini şekildeki gibi birleştirin.



Yukarıdaki şekilde gösterildiği hava yönlendirici uzatma parçalarını yanlardan takın. Ardından hava yönlendiricisini bağlantı gövdesinin üst kısmında bulunan yuvasına şekildeki gibi yerleştirin. Sağlamlaştırmak için uzatma parçalarının uç kısımlarına bant kullanabilirsiniz.



Karbon filtreleri takmak için davlumbaz gövdesindeki ön kapak sacını çıkarın. Karbon filtrelerinin üzerinde bulunan kulak yuvalarını yukarıdaki şekilde gösterildiği üzere motor taşıyıcısının üzerindeki kulaklara yerleştirin ve saat ibresinin aksi yönüne döndürerek yerine oturtun. Aynı işlemi diğer taraftaki motor taşıyıcısına da uygulayın. Ön kapak sacını tekrar yerine vidalarla sabitleyin.



Baca bağlantı borusunun (E) bir ucunu, tavana monatji yapılan ana gövdenin içerisinde geçirerek hava yönlendiricisi (F) çıkışına bağlayın (sağlamlaştırmak için bant kullanabilirsiniz).

Kullanılan baca bağlantı borularının yanmaz plastik malzemeden yapılmış olmasına dikkat edilmelidir. Esnek tip bağlantı borusu kullanıldığında keskin köşelerin ve ani daralmaların hava emişini olumsuz etkileyeceği göz önünde tutulmalıdır. Baca bağlantısı başka

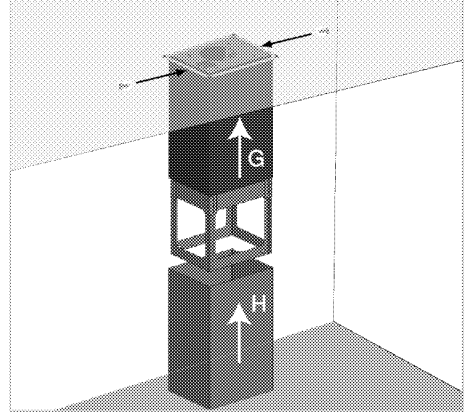
amaçlı bir cihazın bağlanmış olduğu bacaya kesinlikle yapılmamalıdır.

**i** Bağlantı borusu 120-150 mm'den daha büyük olmamalıdır; aksine uygulanan baca bağlantısının uygun bir şekilde yapılmasını engeller.

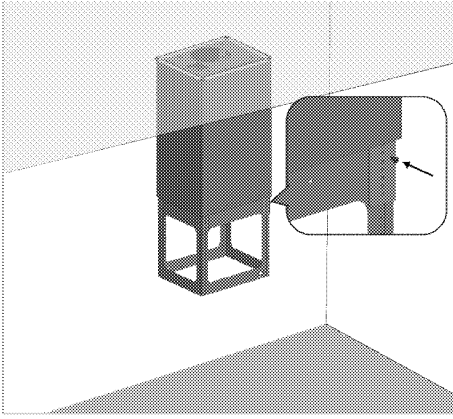
**i** Yağ filtrelerinin düzenli temizliği ve bakımı yapılmadığında ve karbon filtrenin ömrü dolduğunda (yaklaşık 4 ay) değiştirilmediği takdirde yangına neden olma ihtimalleri bulunmaktadır.

### 9. Baca montajı

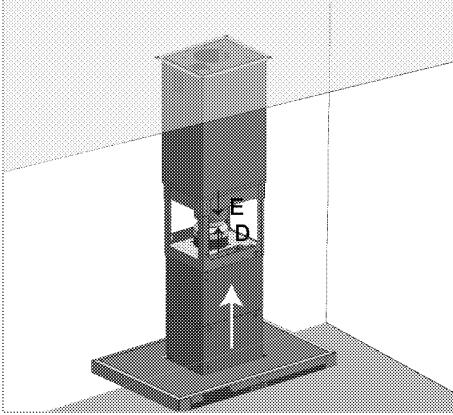
Üst baca dekorunu (G), bağlantı gövdesinden geçirerek iki adet vida ile şekildeki gibi sabitleyin.



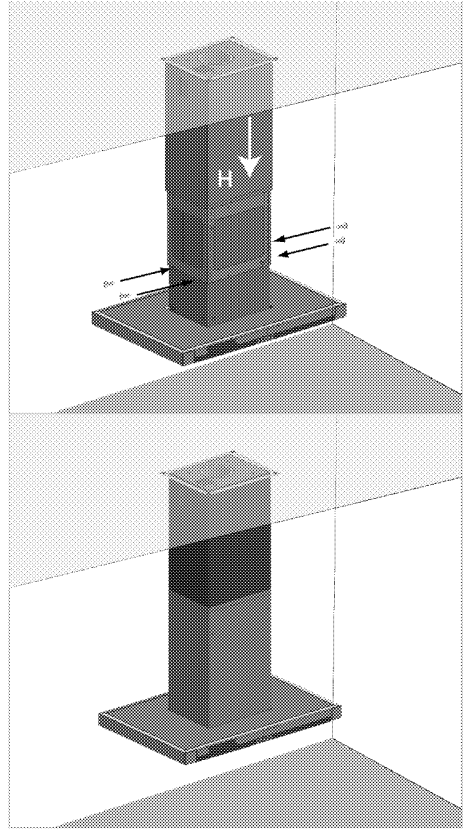
Alt baca dekorunu (H) yine bağlantı gövdesinden geçirerek üst baca dekorunun üzerine giydiren. Bir adet vidayı şekildeki gibi ana gövdedeki deliklerden birine sıkılmayacak şekilde bağlayarak, alt baca dekorunun düşmesini engelleyin.



10. Davlumbazın üst gövdesini montaj edilen ana gövde içerisinden geçirin. Davlumbazı bu şekildeyken, (E) hava çıkış borusunu (D) Baca bağlantı adaptörüne geçirin.



11. 4 adet vida ile şekildeki gibi ana gövdeye bağlayın. Alt bacayı tutan bir adet vidayı çıkararak, alt bacayı şekildeki gibi aşağı indirin.



### **Davlumbazınızı iki türlü kullanabilirsiniz:**

#### **1-Baca bağlantılı kullanım**

Buharlar, davlumbaz üzerindeki bağlantı halkasına tespit edilmiş baca borusu vasıtasıyla dışarı atılır. Baca borusunun çapı bağlantı halkasına eşit olmalıdır. Yatay düzenlemelerde havanın odadan dışarı kolayca çıkması için, borunun yukarıya doğru hafif eğimli (yaklaşık 10°) olması gerekmektedir.

**i** Davlumbazınızda karbon filtre takılı ise, bacalı kullanımda karbon filtreyi çıkartınız.

#### **2-Baca bağlantısız kullanım**

Hava karbon filtreden süzülür ve tekrar odaya geri gönderilir. Karbon filtre evde baca olmaması veya baca borusunun



monte edilmesinin imkansız olduđu hallerde kullanılır.

- Karbon filtreyi kurulum bölümünde anlatıldığı gibi monte edin.

### **Gelecekteki taşıma işlemleri**

- Ürünün orijinal kutusunu saklayın ve ürünü bu kutunun içinde taşıyın. Kutu üzerindeki talimatlara uyun. Orijinal karton yoksa, ürünü balon kabarcıklı

ambalaj malzemesiyle veya kalın bir mukavayla sarın ve sıkıca bantlayın.



Ürünün üzerine başka eşya koymayın ve dik olarak taşıyın.

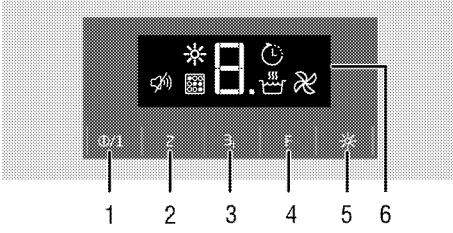


Taşıma sırasında meydana gelmiş olabilecek her türlü hasara karşı ürünün genel görüntüsünü kontrol edin.

## 4 Davlumbazın kullanılması

Davlumbazda çeşitli hızlara sahip bir motor bulunmaktadır.

İyi bir performans için normal koşullarda düşük hızların, güçlü koku ve buhar yoğunlaşması halinde yüksek hızların kullanılmasını öneririz.



- 1 Açma/kapama tuşu / Hız1
- 2 Hız2
- 3 Hız3 / Booster
- 4 Fonksiyon tuşu
- 5 Lamba tuşu
- 6 Ekran

- ☀ Otomatik kapanma sembolü
- ☀ Booster sembolü
- ☀ Filtre doluluk uyarısı sembolü
- ☀ Hava temizleme modu sembolü
- ☀ Sessiz mod sembolü
- ☀ Lamba sembolü

### Davlumbazın çalıştırılması

- 1.Davlumbazı çalıştırmak için açma kapama tuşuna dokunun.
  - 2.Hız seviyesini değiştirmek için Hız2 ve Hız 3 tuşlarına dokunun.
- » Ekranda davlumbazın hız seviyesi görünecektir.

**i** Ürün çalışırken, hiçbir tuşa dokunulmadığı takdirde lamba ve kademeler en fazla 6 saat çalışır.

### Otomatik kapanma modu

- 1.Ürün belirli bir seviyede çalışırken fonksiyon tuşuna dokunun. Otomatik

kapanma modu devreye girer ve ekranda ☀ sembolü görünür.

- 2.Ürün ayarlı olan seviyede 20 dakika çalıştıktan sonra otomatik olarak kapanır.
- 3.Otomatik kapanma modunu kapatmak için fonksiyon tuşuna dokunun
- 4.Otomatik kapanma modu, lamba ve hız seviye tuşlarına dokunarak iptal edilemez.

### Yoğun havalandırma modunu (Booster) açılması

Hız 3 tuşuna iki saniyeden fazla dokunun. Yoğun havalandırma modu devreye girer, ekranda P ve ☀ sembolü görünür ve maximum 10 dakika çalışır. 10 dakika sonunda Hız 3 konumunda çalışmaya devam eder.

Yoğun havalandırma modunda, herhangi bir hız tuşuna dokunulduğunda o hız seviyesine dönerek çalışmaya devam eder.

### Davlumbazın kapatılması

- 1.Davlumbazınız belirli bir hızda çalışırken kapatma tuşuna yaklaşık 2 saniye dokunun..

### Lambanın çalıştırılması

- 1.Lambayı çalıştırmak için lamba tuşuna dokunun.

Lamba yanar ve ekranda ☀ sembolü görünür.

### Lambanın kapatılması

- 1.Lambayı kapatmak için ☀ sembolü sönünceye kadar lamba tuşuna kısa aralıklarla dokunun.

Lamba söner ve ekranda ☀ sembolü kaybolur.


**i** Kapatma tuşu lambayı kapatmaz, sadece davlumbazın çalışmasını durdurur.


## **Lamba aydınlatma seviyesinin değiştirilmesi (Bu özellik opsiyoneldir. Ürününüzde bulunmayabilir.)**

Lamba aydınlatma seviyesini 3 kademeli olarak ayarlayabilirsiniz.

- 1.Lamba tuşuna dokunulduğunda lamba yanar ve ilk seviyede aydınlatma sağlar. Aydınlatma seviyesini artırmak için lamba tuşuna dokunun. Her dokunmada bir seviye artacaktır. Son seviyeden sonra lamba sönecektir.


## **Hava temizleme modu**


- 1.Ürün hiçbir seviyede çalışmıyorken fonksiyon tuşuna dokunun.  
» Hava temizleme modu devreye girer ve ekranda C ve  sembolü görünür.
- 2.Hava temizleme modu 1 saat içerisinde 10 dakika hız 1 seviyesinde çalışır 50 dakika durur. Hava temizleme modu kapatılmadığı takdirde 24 saat boyunca her saat de 10 dakika çalışıp, 50 dakika durarak çalışmasına devam eder.

 Hava temizleme modunu, evin içerisinde bulunan kokuyu uzun sürede düşük seviyede atması için kullanabilirsiniz.

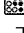
## **Hava temizleme modunun kapatılması**


- 1.Hava temizleme modu etkinken herhangi bir hız tuşuna dokunarak yada kapatma tuşuna dokunarak hava temizleme modunu kapatın.

 Hava temizleme modu etkinken, ürünü herhangi bir hız seviyesinde çalıştırıp kapattığınızda hava temizleme modu hatırlanmayacaktır.

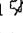
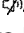
 Hava temizleme modu etkinken, elektrik kesilmiş ise program iptal olur.

## **Filtre doluluk uyarısı**

Her 100 saat çalışmadan sonra ekranda F sembolü ve ayarlı olduğu kademenin numarası sırayla yanıp söner. Aynı zamanda ekranda  sembolü görünür. Filtrenizi temizleyin. Temizleme yapıldıktan sonra filtre doluluk uyarısı otomatik olarak kapanmaz. Filtre doluluk uyarısı fonksiyon ve Hız 3 tuşlarına aynı anda 3 saniye dokunularak sıfırlanabilir.

 Davlumbaz, filtre doluluk uyarısı verdiğinde, elektrik kesilirse uyarı iptal olmaz.

## **Sessiz mod**

Davlumbazın tuş sesinin gelmesini ürünü sessiz moda alarak önleyebilirsiniz. Sessiz moda almak için fonksiyon tuşuna  sembolünü ekranda görünceye kadar dokunun. Sessiz modu iptal etmek için fonksiyon tuşuna  sembolünü ekranda kayboluncaya kadar dokunun.

## **Kumanda**

Ürününüzün kontrolünü uzaktan kumanda ile de sağlayabilirsiniz. Davlumbazın kumanda ile kontrol edilirken kumanda düğmelerine her basıldığında ekrandaki nokta işareti iki kez yanıp söner yanıp söner.



- ⓘ Açma/kapama düğmesi
- ⊕ Hız artırma düğmesi
- ⊖ Hız azaltma düğmesi
- ⊕ Hava temizleme modu düğmesi
- ⌚ Otomatik kapanma düğmesi
- ☰ Booster düğmesi
- ☑ Filtre doluluk uyarısı kapatma düğmesi
- 🔇 Sessiz mod düğmesi
- 🔊 Sessiz mod iptal düğmesi
- ★ Lamba butonu
- ⊕ Lamba aydınlatma seviyesi artırma tuşu
- ⊖ Lamba aydınlatma seviyesi azaltma tuşu

### **Davlumbazın kumanda ile çalıştırılması**

1. Davlumbazı çalıştırmak için kumanda açma kapama tuşuna basın.
- » Davlumbaz hız1 seviyesinde çalışmaya başlar.

2.Hız seviyesini değiştirmek için Hız artırma ve/veya Hız azaltma düğmelerine basın.

» Ekranda davlumbazın hız seviyesi görünecektir.

**i** Aynı anda iki düğmeye birden basmayın.

**i** Ürün çalışırken, hiçbir tuşa dokunulmadığı takdirde lamba ve kademeler en fazla 6 saat çalışır.

### **Davlumbazın kumanda ile kapatılması**

- 1.Davlumbazınız belirli bir hızda çalışırken kumandadaki açma/kapatma düğmesine basın.

### **Otomatik kapanma modunun kumanda ile açılması**

- 1.Ürün belirli bir seviyede çalışırken kumandadaki ⌚ düğmesine basın. Otomatik kapanma modu devreye girer ve ekranda ⌚ sembolü görünür.
- 2.Ürün ayarlı olan seviyede 20 dakika çalıştıktan sonra otomatik olarak kapanır.

### **Yoğun havalandırma modunun (Booster) kumanda ile açılması**

Ürün herhangi bir hız seviyesinde çalışırken kumandadaki ☰ düğmesine basın . Yoğun havalandırma modu devreye girer, ekranda P ve ☰ sembolü görünür ve maximum 10 dakika çalışır. 10 dakika sonunda Hız 3 konumunda çalışmaya devam eder. Yoğun havalandırma modundan çıkmak için hız azaltma ya da arttırma düğmelerine basın. Seçilen hız seviyesine dönerek çalışmaya devam eder.

### **Lambanın kumanda ile çalıştırılması**

- 1.Lambayı çalıştırmak için ★ düğmesine basın.

» Lamba yanar ve ekranda ✱ sembolü görünür (Ekranda lamba sembolü olan modellerde).

### **Lambanın kumanda ile kapatılması**

1.Lambayı kapatmak için yine ✱ düğmesine basın.

» Lamba söner ve ekranda ✱ sembolü kaybolur (Ekranda lamba sembolü olan modellerde).

### **Lamba aydınlatma seviyesinin kumandadan değiştirilmesi (Bu özellik opsiyoneldir. Ürününüzde bulunmayabilir.)**


Lamba aydınlatma seviyesini 3 kademeli olarak ayarlayabilirsiniz.


- 1.+ tuşuna her bastığınızda aydınlatma seviyesi artacaktır.
- 2.- tuşuna her bastığınızda aydınlatma seviyesi azalacaktır

**i** Davlumbaz kapalı iken de lambayı açıp kapatabilirsiniz.

**i** Açma / kapatma düğmesi lambayı kapatmaz, sadece davlumbazın çalışmasını durdurur.

### **Hava temizleme modunun kumanda ile açılması**

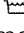
1.Ürün çalışmıyorken, kumandadan on/off düğmesine basılmadan  düğmesine basın.

» Hava temizleme modu devreye girer ve ekranda C ve  sembolü görünür.

2.Hava temizleme modu 1 saat içerisinde 10 dakika hız 1 seviyesinde çalışır 50 dakika durur. Hava temizleme modu kapatılmadığı takdirde 24 saat boyunca her saat de 10 dakika çalışıp, 50 dakika durarak çalışmasına devam eder.

**i** Hava temizleme modunu, evin içerisinde bulunan kokuyu uzun sürede düşük seviyede atması için kullanabilirsiniz.

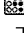

### **Hava temizleme modunun kumanda ile kapatılması**

1.Hava temizleme modu etkinken hız arttırma, açma/kapatma ya da düğmesine  basarak hava temizleme modunu kapatın.

**i** Hava temizleme modu etkinken, ürünü herhangi bir hız seviyesinde çalıştırıp kapattığınızda hava temizleme modu hatırlanmayacaktır.

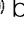


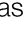
**i** Hava temizleme modu etkinken, elektrik kesilmiş ise program iptal olur.

### **Filtre doluluk uyarısını kumanda ile kapatılması**

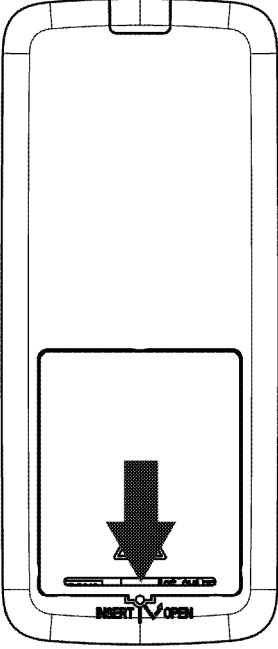
Her 100 saat çalışmadan sonra ekranda F sembolü ve ayarlı olduğu kademenin numarası sırayla yanıp söner. Aynı zamanda ekranda  sembolü görünür. Filtrenizi temizleyin. Temizleme yapıldıktan sonra filtre doluluk uyarısı otomatik olarak kapanmaz. Filtre doluluk uyarısı kapatmak için kumandadaki  düğmesine basın.

**i** Davlumbaz, filtre doluluk uyarısı verdiğinde, elektrik kesilirse uyarı iptal olmaz.

### **Sessiz modun kumanda ile etkinleştirilmesi**

Davlumbazın tuş sesinin gelmesini ürünü sessiz moda alarak önleyebilirsiniz. Sessiz moda almak için kumandadaki düğmesine  basın. Ekranda sembolü  görünür. Sessiz modu iptal edip tuş seslerini etkinleştirmek için  düğmesine basın. Ekranda  sembolü kaybolur.

## Kumanda pili deęiřtirme



- 1.Ok ik gsterilen yerden kapaęı ıkartın ve pil yuvasını aın
- 2.CR2016 tipi pili yerřeltirin.
- 3.Pil yuvasının kapaęını kapatın.

**i** rnnz uzaktan kumandanın komutlarına artık tam olarak reaksiyon gstermiyorsa pil bitmiř olabilir. Biten pil kesinlikle yuvasında bırakılmamalıdır.

**i** Kullanılmıř pillerden kaynaklanan zararlardan dolayı retici sorumluluk kabul etmemektedir.

### evre ile ilgili not



Pil veya rn ambalajı zerinde buřunan bu sembol, bu rnle birlikte verilen pilin evrensel atık olarak deęerlendirilmemesi gerektięini gstermektedir.. Bazı piller zerinde, bu sembol kimyasal bir sembolle birlikte kullanılabilir. Pillerin iindeki civa oranı %0,0005'den fazlaysa civa iin HG kimyasal sembol, kurşun oranı %0,004'ten fazlaysa kurşun iin Pb kimyasal sembol eklenir. Aęır metal ihtiva etmeyenler de dahil olmak zere, piller evsel atıklarla birlikte atılmamalıdır. Ltfen kullanılmıř pilleri evreye zarar vermeyecek řekilde imha edin. Bulunduęunuz blgedeki yasal ynetmelikleri ğrenin.

## 5 Bakım ve temizlik

### Genel bilgiler

Düzenli aralıklarla temizlenmesi halinde ürünün kullanım ömrü uzar ve sık karşılaşılan sorunlar azalır.

**!** Bakım ve temizlik işlemlerine başlamadan önce ürünün elektrik bağlantısını kesin.  
Elektrik çarpması tehlikesi vardır!

- Ürün, her kullanımdan sonra iyice temizlenmelidir. Böylece yiyecek artıkları kolayca temizlenir ve ürün daha sonra tekrar kullanıldığında bu artıkların yanması önlenir.
- Ürünün temizliği için özel bir temizleme maddesine gerek yoktur. Ürünü bulaşık deterjanı, ılık su ve yumuşak bir bez ya da sünger kullanarak temizleyip, kuru bir bezle kurulayın.
- Paslanmaz veya inoks yüzeylerin ve tutamağın temizliğinde asit veya klor içeren temizleme maddeleri kullanmayın. Sabunlu yumuşak bir bez ve sıvı (çizici olmayan) deterjan yardımıyla tek yönde silmeye dikkat ederek temizleyin.

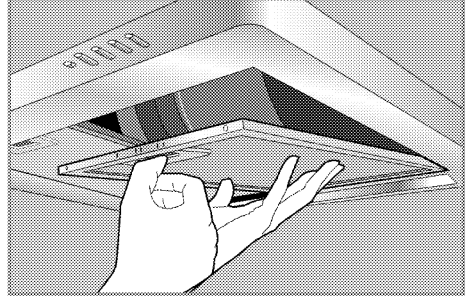
**i** Bazı deterjanlar veya temizleme maddeleri yüzeye zarar verebilir. Temizlik sırasında aşındırıcı deterjanları, temizleme tozları, temizleme kremleri ya da keskin nesnelere kullanmayın.

**i** Temizlik için buharlı temizleme ürünlerini kullanmayın.

### Alüminyum filtre

Bu filtre havadaki yağ parçacıklarını tutmaya yarar. **Filtrenizi normal kullanımda 1 aylık sürelerde temizlemeniz önerilmektedir.** Bu işlem için önce alüminyum filtreleri çıkarınız. Filtreleri sıvı deterjanla suda yıkayıp durulayınız ve kurduktan sonra yerlerine

takınız. Alüminyum filtreler yıkandıkça renk değişimi gözlenebilir bu durum normaldir filtrenizi değiştirmeniz gerekmez.



**i** Alüminyum filtrelerinizi bulaşık makinesinde de yıkayabilirsiniz.

### Alüminyum filtrelerin sökülmesi

1. Alüminyum filtre kilidini ileri itin.
2. Filtreyi aşağı doğru hafifçe indirip öne çekin. Aksi halde filtreyi eğebilirsiniz.
3. Yıkadıktan sonra alüminyum filtreyi yukarıdaki adımları tersinden uygulayarak yuvasına tekrar takın.

### Karbon filtre (Bacasız kullanım)

**i** Karbon filtre asla yıkanmamalıdır.

Normal kullanımda 4 ayda bir değiştirilmelidir. **Karbon filtreyi Yetkili Servislerden temin edebilirsiniz.**

### Lambasının değiştirilmesi

**!** Lambayı değiştirmeden önce elektrik çarpması riskini ortadan kaldırmak için, elektrik bağlantısını kesin. Lamba ısınmış ise soğumasını bekleyin. Sıcak yüzeyler yanıklara neden olabilir!

**i** Lambanın özellikleri için bkz. *Teknik özellikler, sayfa 11.* Fırın lambaları Yetkili Servislerden temin edilebilir.

- i** Lambanın konumu, şekilde gösterilenden farklı olabilir.
- i** Bu üründe kullanılan lamba ev odalarının aydınlatmasında kullanım için uygun değildir. Bu lambanın amacı kullanıcının gıda ürünlerini görmesinde yardımcı olmaktır.

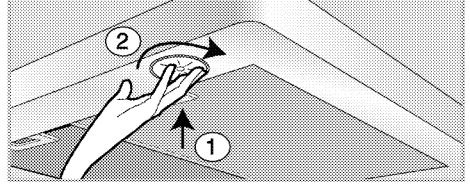


Yalnızca kendinden korumalı tungsten (akkor) halojen lambalar veya kendinden korumalı metal halojenür lambalar kullanın.



Bu üründeki davlumbaz lambası kullanıcı tarafından değiştirilebilir.

1. Lambayı, elinizle ok yönünde yuvasına doğru bastırıp (1) saat yönünün tersine çevirerek çıkarın (2).



2. Yeni lambayı yine yuvasına doğru bastırarak saat yönünde çevirin.
3. Lamba yerine oturduğunda “tık” sesi gelecektir.



## 6 Sorun giderme

### Ürün çalışmıyor.

- Sigorta bozuk veya atmış olabilir. >>> *Sigorta kutusundaki sigortaları kontrol edin. Gerekirse, bunları değiştirin veya yeniden devreye sokun.*
- Ürünün fişi prize takılmamış olabilir. >>> *Fişin prize takılıp takılmadığını kontrol edin.*
- Hız düğmesi ayarlanmamış olabilir. >>> *İstedığınız hız düğmesine basın.*
- Elektrik gelmiyordur. >>> *Evinizde elektrik olup olmadığını ve sigorta kutusundaki sigortaları kontrol edin. Gerekirse, sigortaları değiştirin veya yeniden devreye sokun.*

### Davlumbaz ışığı yanmıyor.

- Davlumbaz lambası bozuk olabilir. >>> *Davlumbazın lambasını değiştirin.*
- Elektrik gelmiyordur. >>> *Evinizde elektrik olup olmadığını ve sigorta kutusundaki sigortaları kontrol edin. Gerekirse, sigortaları değiştirin veya yeniden devreye sokun.*



Bu bölümdeki talimatları uygulamanıza rağmen sorunu gideremezseniz ürünü satın aldığınız bayi ya da Yetkili Servise başvurun. Çalışmayan ürünü kendiniz onarmayı asla denemeyin.







## Müşteri Hizmetleri

### Müşteri Memnuniyeti Politikası

- Müşterilerimizin istek ve önerilerini her kanaldan karşılamaktan mutluluk duyarız.

#### Kanallarımız:

- \* Çağrı Merkezimiz:

0850 210 0 888

(Sabit telefonlardan veya cep telefonlarından alan kodu çevirmeden arayın\*)

- \* Diğer Numaramız

0216 585 8 888

- Çağrı Merkezimiz haftanın 7 günü 24 saat hizmet vermektedir.

- Çağrı Merkezimiz ile yaptığınız görüşmeler iletişim hizmeti aldığınız operatör firma tarafından sizin için tanımlanan tarifeye göre ücretlendirilir.

- Sabit veya cep telefonlarınızdan alan kodu tuşlamadan çağrı merkezi numaramızı arayarak ürününüz ile ilgili arzu ettiğiniz hizmeti talep edebilirsiniz.

- \* Whatsapp Numaramız: 0544 444 08 88

- \* Faks Numaramız: 0216 423 2353

- \* Web Adresimiz:

- [www.arcelik.com.tr](http://www.arcelik.com.tr)

- \* e-posta Adresimiz:

- [musteri.hizmetleri@arcelik.com.tr](mailto:musteri.hizmetleri@arcelik.com.tr)

- \* Sosyal Medya Hesaplarımız:

- <https://www.instagram.com/arcelik/>

- <https://twitter.com/arcelik>

- <https://www.facebook.com/arcelik/>

- <https://www.youtube.com/user/tvarcelik>

- \* Posta Adresimiz:

- Arçelik A.Ş. Karaağaç Caddesi No:2-6, 34445, Sütüçce / İSTANBUL

- \* Bayilerimiz,

- <https://www.arcelik.com.tr/arcelik-bayileri>

- \* Yetkili Servislerimiz,

- <https://www.arcelik.com.tr/yetkili-servisler>

- Tüm yetkili servis istasyonu bilgilerimiz, Ticaret Bakanlığı tarafından oluşturulan "Servis Bilgi Sistemi"nde

([www.servis.gov.tr](http://www.servis.gov.tr)) yer almaktadır.

- Yedek parça malzemeleri yetkili servislerimizden temin edilebilir.

- Müşterilerimizden iletilen istek ve önerilerin Arçelik'e ulaştığı bilgisini, müşteri profili ayrımlı yapılmaksızın kendilerine 24 saat içinde veririz.

- Müşteri Hizmetleri sürecimiz:

Müşterilerimizin istek ve önerilerini;

\* İzlenebilir, raporlanabilir, şeffaf ve güvenli tek bir bilgi havuzunda toplarız.

\* Yasal düzenlemelere uygun, objektif, adil ve gizlilik içinde ele alır ve değerlendiririz.

\* Bu geri bildirimleri süreçlerimizin daha mükemmel hale getirilmesinde kullanırız.

- Arçelik olarak, mükemmel müşteri deneyimini yaşatmayı ana ilke olarak kabul eder, müşteri odaklı bir yaklaşım benimseriz.

- Bütün süreçlerimizi yönetim sistemi ile entegre ederek birbirini kontrol eden bir yapı geliştirilmesini sağlarız.

Yönetim hedeflerini de bu sistem üzerinden besleriz.

### Aşağıdaki önerilere uymanızı rica ederiz.

- Ürününüzü aldığımızda Garanti belgesini Yetkili Satıcıma onaylattırınız.

- Ürününüzü kullanma kılavuzu esaslarına göre kullanınız.

- Ürününüz ile ilgili hizmet talebiniz olduğunda yukarıdaki telefon numaralarından Çağrı Merkezimize başvurunuz.

- Hizmet için gelen teknisyene "teknisyen kimlik kartı"nı sorunuz.

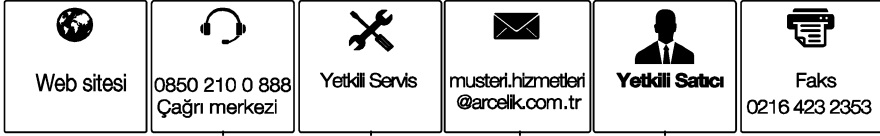
- İşiniz bittiğinde Yetkili servis teknisyeninden "Hizmet Fişi" istemeyi unutmayınız. Alacağınız "Hizmet Fişi", ilerde ürününüzde meydana gelebilecek herhangi bir sorunda size yarar sağlayacaktır.

- Ürünün kullanım ömrü: 10 yıldır. (Ürünün fonksiyonunu yerine getirebilmesi için gerekli yedek parça bulundurma süresi)

## Hizmet talebinin deęerlendirilmesi

1

### Müşteri Başvurusu



2

### Başvuru kaydı

Başvuru Konusu  
Müşteri Adı, Soyadı  
Müşteri Telefonu  
Müşteri Adresi

3

### Hizmet talebinin alınması

- Hizmet talebi analizi
- Hizmet hakkında müşterinin bilgilendirilmesi (Keşif,nakliye,montaj,bilgi,onanım,deęişim vb.)
- Hizmet hakkında gerekli işlemin gerçekleştirilmesi

4

### Müşteri memnuniyetinin alınması

Memnun

Memnun  
deęil

5

### Başvuru kaydının kapatılıp, bilgilerin saklanması

## **Uygun Kullanım ve Garanti ile İlgili Dikkat Edilmesi Gereken Hususlar; Bu kılavuzu okumadan ürününüzü çalıştırmayınız.**

Aşağıda belirtilen sorunların giderilmesi ücret karşılığında yapılır. Bu durumlar için garanti şartları uygulanmaz;

- 1) Kullanım hatalarından kaynaklanan hasar ve arızalar,
- 2) Malın tüketiciye tesliminden sonraki yükleme, boşaltma, taşıma vb. sırasında oluşan hasar ve arızalar,
- 3) Malın kullanıldığı yerin elektrik (priz, gerilim, topraklama vb.), su (su basıncı, musluk vb.), doğalgaz, telefon, internet vb. şebekesi ve/veya altyapısı (gider, zemin, ortam vb.) kaynaklı meydana gelen hasar ve arızalar,
- 4) Doğa olayları ve yangın, su baskını vb. kaynaklı meydana gelen hasar ve arızalar,
- 5) Malın tanıtma ve kullanma kılavuzlarında yer alan hususlara aykırı kullanılmasından kaynaklanan hasar ve arızalar,
- 6) Malın, 6502 sayılı Tüketicinin Korunması Hakkındaki Kanununda tarif edilen şekli ile ticari veya mesleki amaçlarla kullanımı durumunda ortaya çıkan hasar ve arızalar,
- 7) Mala yetkisiz kişiler tarafından bakım, onarım veya başka bir nedenle müdahale edilmesi durumlarında mala verilmiş garanti sona erecektir. Garanti uygulaması sırasında değiştirilen malın garanti süresi, satın alınan malın kalan garanti süresi ile sınırlıdır.

Arçelik A.Ş. tarafından üretilmiştir.

Arçelik A.Ş. Karaağaç Caddesi No:2-6, 34445,  
Sütlüce / İSTANBUL

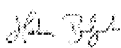
Menşei: Türkiye

**GARANTİ ŞARTLARI**

- 1) Garanti süresi, malın teslim tarihinden itibaren başlar ve 2 yıldır.
- 2) Mala ilişkin tanıtma ve kullanma kılavuzunda gösterildiği şekilde kullanılması ve Arçelik A.Ş.'nin yetkili kıldığı servis çalışanları dışındaki şahıslar tarafından bakım, onarım veya başka bir nedenle müdahale edilmiş olması şartıyla, malın bütün parçaları dahil olmak üzere tamamını; malzeme, işçilik ve üretim hatalarına karşı malın teslim tarihinden itibaren yukarıda belirtilen süre kadar garanti eder.
- 3) Malın ayıplı olduğunun anlaşılması durumunda tüketici, 6502 sayılı Tüketicinin Korunması Hakkında Kanununun 11 inci maddesinde yer alan;
- a- Sözleşmeden dönme,  
b- Satış bedelinden indirim isteme,  
c- Ücretsiz onarılmasını isteme,  
ç- Satılan ayıpsız bir misil ile değiştirilmesini isteme,haklarından birini kullanabilir.
- 4) Tüketicinin bu haklardan ücretsiz onarım hakkını seçmesi durumunda satıcı; işçilik masrafı, değiştirilen parça bedeli ya da başka herhangi bir ad altında hiçbir ücret talep etmeksizin malın onarımını yapmak veya yaptırmakla yükümlüdür. Tüketici ücretsiz onarım hakkını üretici veya ithalatçıya karşı da kullanabilir. Satıcı, üretici ve ithalatçı tüketicinin bu hakkını kullanmasından müteselsilen sorumludur.
- 5) Tüketicinin, ücretsiz onarım hakkını kullanması halinde malın;
- Garanti süresi içinde tekrar arızalanması,  
- Tamiri için gereken azami sürenin aşılması,  
- Tamirinin mümkün olmadığının, yetkili servis istasyonu, satıcı, üretici veya ithalatçı tarafından bir raporla belirlenmesi durumlarında;
- tüketici malın bedel iadesini, ayıp oranında bedel indirimini veya imkân varsa malın ayıpsız misli ile değiştirilmesini satıcıdan talep edebilir. Satıcı, tüketicinin talebini reddedemez. Bu talebin yerine getirilmemesi durumunda satıcı, üretici ve ithalatçı müteselsilen sorumludur.
- 6) İlgili mevzuatlarda belirlenen kullanım ömrü süresince malın azami tamir süresi 20 iş gününü, geçemez. Bu süre, garanti süresi içerisinde mala ilişkin arızanın yetkili servis istasyonuna veya satıcıya bildirim tarihi, garanti süresi dışında ise malın yetkili servis istasyonuna teslim tarihinden itibaren başlar. Garanti kapsamı içerisindeki malın arızasının 10 iş günü içerisinde giderilememesi halinde, üretici veya ithalatçı; malın tamiri tamamlanıncaya kadar, benzer özelliklere sahip başka bir mal tüketici tarafından tahsis etmek zorundadır. Benzer özelliklere sahip başka bir malın tüketici tarafından istenmemesi halinde üretici veya ithalatçılar bu yükümlülükten kurtulur. Malın garanti süresi içerisinde arızalanması durumunda, tamirde geçen süre garanti süresine eklenir.
- 7) Malın kullanma kılavuzunda yer alan hususlara aykırı kullanılmasından kaynaklanan hasar ve arızalar garanti kapsamı dışındadır.
- 8) Tüketici, garantiden doğan haklarının kullanılması ile ilgili olarak çıkabilecek uyuşmazlıklarda yerleşim yerinin bulunduğu veya tüketici işleminin yapıldığı yerdeki Tüketici Hakem Heyetine veya Tüketici Mahkemesine başvurabilir.
- 9) Satıcı tarafından bu Garanti Belgesinin verilmesi durumunda tüketici, Ticaret Bakanlığı Tüketicinin Korunması ve Piyasa Gözetimi Genel Müdürlüğüne başvurabilir.

Üretici veya İthalatçı Firmanın;		Malın	
<b>Unvanı:</b>	Arçelik A.Ş.	<b>Markası:</b>	Arçelik
<b>Adresi:</b>	Arçelik A.Ş. Karaağaç Caddesi No:2-6, 34445, Sütlüce / İSTANBUL	<b>Cinsi:</b>	Davlumbaz
<b>Telefonu:</b>	(0-216) 585 8 888	<b>Modeli:</b>	
<b>Faks:</b>	(0-216) 423 23 53	<b>Bandrol ve Seri No:</b>	
<b>web adresi:</b>	www.arçelik.com.tr	<b>Garanti Süresi:</b>	2 YIL
		<b>Azami Tamir Süresi:</b>	20 İş günü

GENEL MÜDÜR

**Arçelik A.Ş.**

GENEL MÜDÜR YRD.



Satıcı Firmanın:		Fatura Tarih ve Sayısı:	
<b>Unvanı:</b>		<b>Teslim Tarihi ve Yeri:</b>	
<b>Adresi:</b>		<b>Yetkilinin İmzası:</b>	
<b>Telefonu:</b>		<b>Firmanın Kaşesi:</b>	
<b>Faks:</b>			
<b>e-posta:</b>			

Bu bölümü, ürünü aldığınız Yetkili Satıcı imzalayacak ve keşeyecektir.